

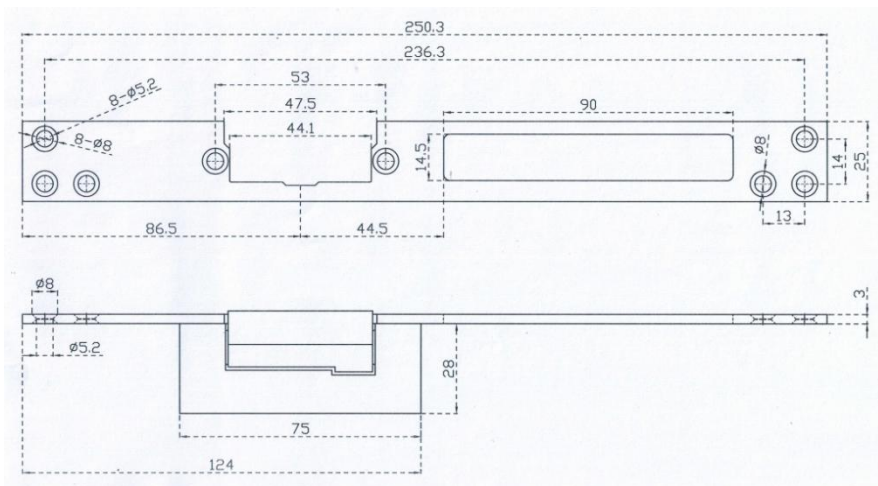
## Электромеханіческая защелка OptimusEMS-01-NO



### Характеристики

№п/п	Характеристика	Значение
1	Напряжение питания	12В (DC)
2	Потребляемый ток	250mA
3	Материал	Сталь с покрытием
4	Режим работы	НО
5	Сила удержания	400кг
6	Накладка	В комплекте
7	Габариты защелки	75x19x32мм
8	Габариты накладки	250x25x3мм
9	Вес	0,270 кг

### Установка



- Правосторонняя или левосторонняя установка (не используется для углового типа установки). Для изменения, отверните болты А полностью. Переверните защелку и пластину, и закрепите их снова между собой болтами А.
- После установки вы можете отрегулировать положение язычка защелки при помощи винтов В. Ослабьте винты, отрегулируйте положение (до 5мм), затяните болты.

#### Установка

